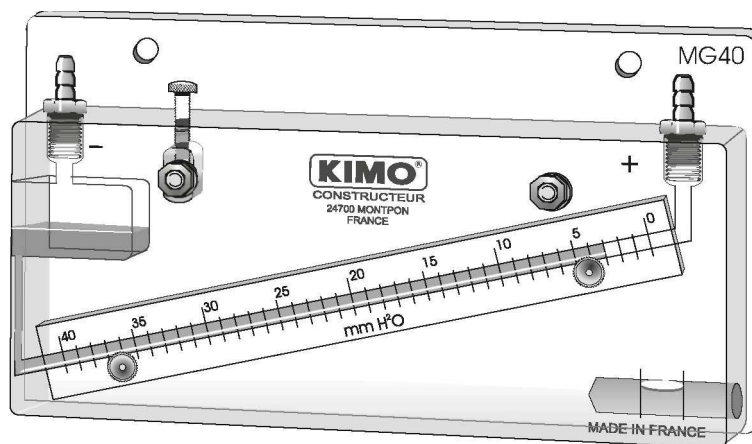


СЕРИЯ MG НАКЛОННЫЙ ЖИДКОСТНЫЙ МАНОМЕТР



Серия наклонных жидкостных манометров MG, разработанная и изготовленная компанией KIMO, измеряет небольшие колебания давления, вакуума или перепада давления воздуха или газа.

Манометры предназначены для использования в следующих целях: обработка воздуха, вентиляция, кондиционирование воздуха, обогрев, удаление пыли.

- **Настройка нуля** путем перемещения скользящей полоски
- **Надежность резервуара** имеет большое значение в отклонении шкалы
- **Встроенный спиртовой уровень** для регулировки горизонтальности
- **Поставляется с основанием** из белого ПВХ, 2 винтами и 2 ролплагами, двумя соединителями 487 и сосудом с жидкостью AWS 10.

ДИАПАЗОН ИЗМЕРЕНИЙ

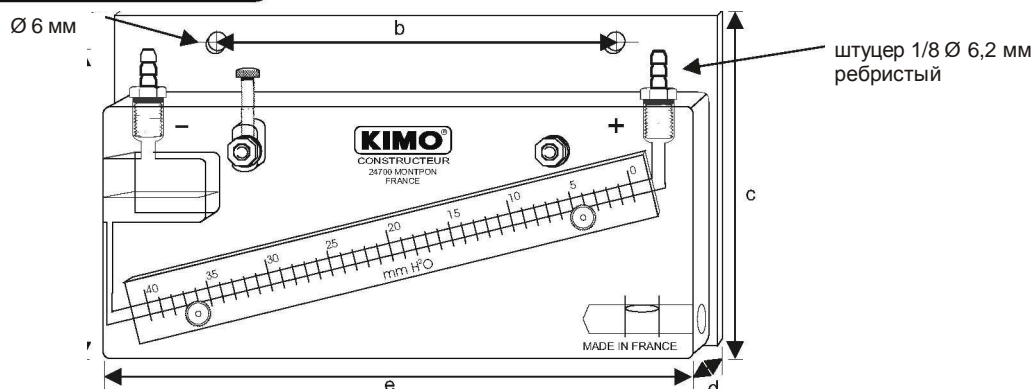
| МОДЕЛЬ | ДИАПАЗОН ИЗМЕРЕНИЙ | | | ШКАЛА ЧУВСТВИТЕЛЬНОСТИ | | РАЗРЕШЕНИЕ |
|---------------|---------------------|----------|-----------------------|-------------------------------------|------------------------------|----------------------------------|
| | мм H ₂ O | Паскали | в дм H ₂ O | для 1 мм H ₂ O или 10 Па | для 0,1 в дмH ₂ O | |
| MG 20 | 0 - 20 | 0 - 200 | 0 - 0,8 | 8 мм | 20,32 мм | 0.5 мм CE или 5 Pa или 0.01 в дм |
| MG 40 | 0 - 40 | 0 - 400 | 0 - 1,6 | 4 мм | 10,16 мм | 1 мм CE или 10 Pa или 0.02 в дм |
| MG 50 | 0 - 50 | 0 - 500 | 0 - 2 | 3 мм | 7,62 мм | 1 мм CE или 10 Pa или 0.02 в дм |
| MG 60 | 0 - 60 | 0 - 600 | 0 - 2,4 | 3 мм | 7,62 мм | 1 мм CE или 10 Pa или 0.02 в дм |
| MG 80 | 0 - 80 | 0 - 800 | 0 - 3,2 | 2,5 мм | 6,35 мм | 1 мм CE или 10 Pa или 0.02 в дм |
| MG 100 | 0 - 100 | 0 - 1000 | 0 - 4 | 2,5 мм | 6,35 мм | 1 мм CE или 10 Pa или 0.02 в дм |

Также имеется в DaPa (1 декапаскаль = 10 Па).

Характеристики

- Рекомендуемая температура эксплуатации: от +5 до 30 °С.
- Возможная температура эксплуатации: от -30 до 60 °С.
- Максимальное статическое давление: 6 бар.
- Корпус манометра: прозрачный плексиглас толщиной 15 мм.
- Колонка для жидкости: полностью просверленная в сплошном блоке, Ø 4 мм.
- Градуированная скользящая полоска: прозрачный плексиглас. Поперечное сечение 20 x 2 мм.
- Регулировка нуля путем перемещения градуированной скользящей полоски, ход 12 мм. Фиксируется на месте фрезерованным латунным никелированным винтом.
- Располагается горизонтально при помощи встроенного спиртового уровня и регулировочного фрезерованного латунного никелированного винта, вертикальный ход 12 мм.
- Манометрическая жидкость: AWS 10 красное масло, плотность 0,87 при 15 °С.
- Емкость резервуара: 20 мл.
- Соединение: трубка Ø 5 x 8 мм с никелированным латунным штуцером Ø 6,2 мм с резьбой 1/8.
- Устанавливается на стене вместе с основанием из белого ПВХ или без него.

Размеры



| Размер | a | b | c | d | e | f | Вес |
|--------|--------|--------|--------|-------|--------|--------|-------|
| MG 20 | 196 мм | 128 мм | 80 мм | 25 мм | 192 мм | 55 мм | 320 г |
| MG 40 | 192 мм | 124 мм | 105 мм | 25 мм | 188 мм | 80 мм | 420 г |
| MG 50 | 178 мм | 110 мм | 117 мм | 25 мм | 174 мм | 109 мм | 420 г |
| MG 60 | 206 мм | 138 мм | 129 мм | 25 мм | 202 мм | 104 мм | 560 г |
| MG 80 | 219 мм | 151 мм | 154 мм | 25 мм | 215 мм | 129 мм | 660 г |
| MG 100 | 265 мм | 197 мм | 175 мм | 25 мм | 269 мм | 150 мм | 920 г |

Монтаж

Установить манометр на стене или на перегородке при помощи двух винтов с диаметром максимум Ø 5. Установить в горизонт при помощи встроенного уровня и фрезерованного регулировочного винта. Открутить штуцер на резервуаре и медленно залить манометрическую жидкость до нулевой отметки на шкале. Установить штуцер обратно, не перетянув его. Подсоединить манометр к источнику давления или вакуума, который нужно проверить.

Замечание:

- Для измерения давления: подсоединиться к правому штуцеру (+).
- Для измерения вакуума: подсоединиться к левому штуцеру (-).
- Для измерения перепада давления: соединить самое высокое давление с правым штуцером (+), более низкое давление с левым штуцером (-).

ТЕХНИЧЕСКОЕ ОБСЛУЖИВАНИЕ: Манометры НР не требуют специального обслуживания, кроме ежегодной замены индикаторной жидкости.

www.kimo.fr

ОТДЕЛ ЭКСПОРТА

Тел : +33. 1. 60. 06. 69. 25 - Fax : +33. 1. 60. 06. 69. 29

Эл. почта: export@kimo.fr



Эксклюзивный дистрибьютор продукции КИМО в России:

ООО НПО «ЭКО-ИНТЕХ»

115230 Москва, Каширское шоссе, д. 13, корп. 1

Т./факс: (495) 9258876 (многоканальный); т.: (495)9780294;

т/ф. (499) 6139194; (499) 6110325,

e-mail: info@eco-intech.com; <http://www.eco-intech.com>;

www.kimo-rus.com