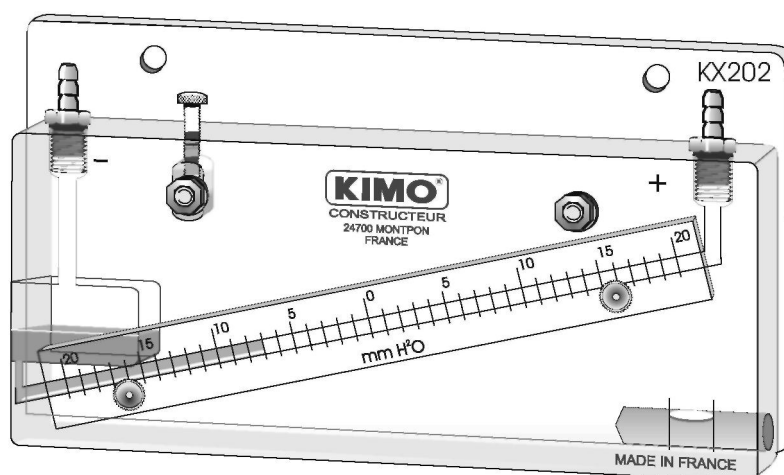




СЕРИЯ КХ НАКЛОННЫЙ ЖИДКОСТНЫЙ МАНОМЕТР



Серия наклонных жидкостных манометров КХ, разработанная и изготовленная компанией KIMO, измеряет небольшие колебания давления, вакуума или перепада давления воздуха или газа.

Манометры предназначены для использования в следующих целях: обработка воздуха, вентиляция, кондиционирование воздуха, обогрев, удаление пыли.

- Шкала с нулем по центру
- Возможность измерения положительного и отрицательного давления
- Настройка нуля путем перемещения скользящей полоски
- Встроенный спиртовой уровень для регулировки горизонтальности
- Поставляется с основанием из белого ПВХ, 2 винтами и 2 ролплагами, двумя соединителями 487 и сосудом с жидкостью AWS 10

ДИАПАЗОН ИЗМЕРЕНИЙ

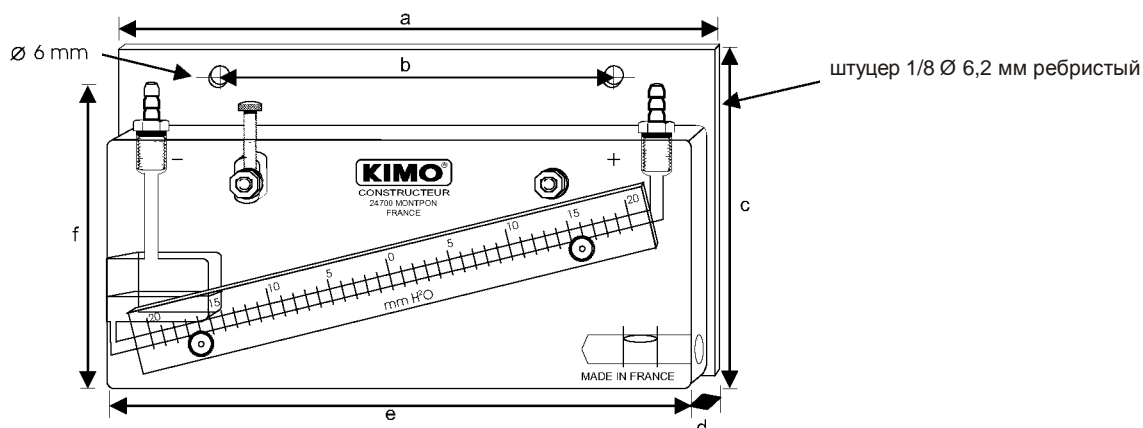
МОДЕЛЬ	ДИАПАЗОН ИЗМЕРЕНИЙ			ШКАЛА ЧУВСТВИТЕЛЬНОСТИ		РАЗРЕШЕНИЕ
	мм H ₂ O	Паскали	в дм H ₂ O	для 1 мм H ₂ O или 10 Па	для 0,1 в дмH ₂ O	
KX 202	20-0-20	200-0-200	0,8-0-0,8	4 мм	10,16 мм	1 мм H ₂ O или 10 Pa или 0,02 в дм H ₂ O
KX 205	25-0-25	250-0-250	1-0-1	3 мм	7,62 мм	1 мм H ₂ O или 10 Pa или 0,02 в дм H ₂ O
KX 303	30-0-30	300-0-300	1,2-0-1,2	3 мм	7,62 мм	1 мм H ₂ O или 10 Pa или 0,02 в дм H ₂ O
KX 404	40-0-40	400-0-400	1,6-0-1,6	2,5 мм	6,36 мм	1 мм H ₂ O или 10 Pa или 0,02 в дм H ₂ O
KX 505	50-0-50	500-0-500	2-0-2	2,5 мм	6,36 мм	1 мм H ₂ O или 10 Pa или 0,02 в дм H ₂ O

Также имеется в DaPa (1 декапаскаль = 10 Па).

Характеристики

- Рекомендуемая температура эксплуатации: от +5 до 30 °С.
- Возможная температура эксплуатации: от -30 до 60 °С.
- Максимальное статическое давление: 6 бар.
- Корпус манометра: прозрачный плексиглас толщиной 15 мм.
- Колонка для жидкости: полностью просверленная в сплошном блоке, Ø 4 мм.
- Градуированная скользящая полоска: прозрачный плексиглас. Поперечное сечение 20 x 2 мм.
- Регулировка нуля путем перемещения градуированной скользящей полоски, ход 12 мм. Фиксируется на месте фрезерованным латунным никелированным винтом.
- Располагается горизонтально при помощи встроенного спиртового уровня и регулировочного фрезерованного латунного никелированного винта, вертикальный ход 12 мм.
- Манометрическая жидкость: AWS 10 красное масло, плотность 0,87 при 15 °С.
- Емкость резервуара: 20 мл.
- Соединение: трубка Ø 5 x 8 мм с никелированным латунным штуцером Ø 6,2 мм с резьбой 1/8.
- Устанавливается на стене вместе с основанием из белого ПВХ или без него.

РАЗМЕРЫ



РАЗМЕР	a	b	c	d	e	f	Вес
KX 202	192 мм	124 мм	105 мм	25 мм	188 мм	80 мм	420 г
KX 205	178 мм	110 мм	117 мм	25 мм	174 мм	109 мм	420 г
KX 303	206 мм	138 мм	129 мм	25 мм	202 мм	104 мм	560 г
KX 404	219 мм	151 мм	154 мм	25 мм	215 мм	129 мм	660 г
KX 505	265 мм	197 мм	175 мм	25 мм	269 мм	150 мм	920 г

МОНТАЖ

Установить манометр на стене или на перегородке при помощи двух винтов с диаметром максимум Ø 5. Установить в горизонт при помощи встроенного уровня и фрезерованного регулировочного винта. Открутить штуцер на резервуаре и медленно залить манометрическую жидкость до нулевой отметки на шкале. Установить штуцер обратно, не перетянув его. Подсоединить манометр к источнику давления или вакуума, который нужно проверить.

Замечание:

- Для измерения давления: подсоединиться к правому штуцеру (+).
- Для измерения вакуума: подсоединиться к левому штуцеру (-).
- Для измерения перепада давления: соединить самое высокое давление с правым штуцером (+), более низкое давление с левым штуцером (-).

ТЕХНИЧЕСКОЕ ОБСЛУЖИВАНИЕ: Манометры KX не требуют специального обслуживания, кроме ежегодной замены индикаторной жидкости.

www.kimo.fr

ОТДЕЛ ЭКСПОРТА

Тел.: +33. 1. 60. 06. 69. 25 - Факс: +33. 1. 60. 06. 69. 29

Эл. почта: export@kimo.fr



Эксклюзивный дистрибьютор продукции КИМО в России:

ООО НПО «ЭКО-ИНТЕХ»

115230 Москва, Каширское шоссе, д. 13, корп. 1

Т./факс: (495) 9258876 (многоканальный); т.: (495)9780294;

т/ф. (499) 6139194; (499) 6110325,

e-mail: info@eco-intech.com; <http://www.eco-intech.com>;

www.kimo-rus.com