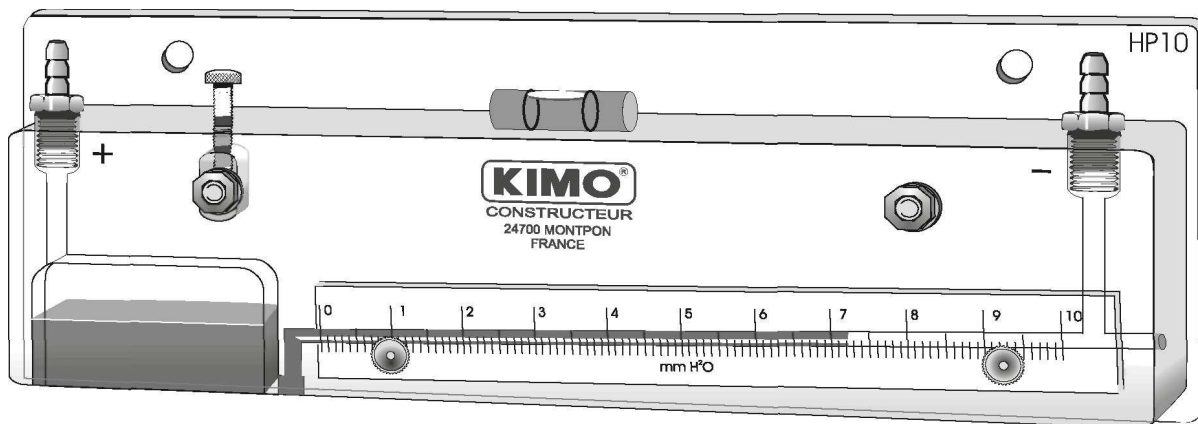


# СЕРИЯ НР НАКЛОННЫЙ ЖИДКОСТНЫЙ МАНОМЕТР



Серия наклонных жидкостных манометров НР, разработанная и изготовленная компанией KIMO, измеряет небольшие колебания давления, вакуума или перепада давления воздуха или газа.

Манометры предназначены для использования в следующих целях: обработка воздуха, вентиляция, кондиционирование воздуха, обогрев, удаление пыли.

- **Высокая точность измерения**
- **Очень низкие диапазоны измерения давления**
- **Настройка нуля путем перемещения скользящей полоски**
- **Встроенный спиртовой уровень для регулировки горизонтальности**
- **Поставляется с основанием из белого ПВХ, 2 винтами и 2 ролплагами, двумя соединителями 487 и сосудом с жидкостью AWS 10.**

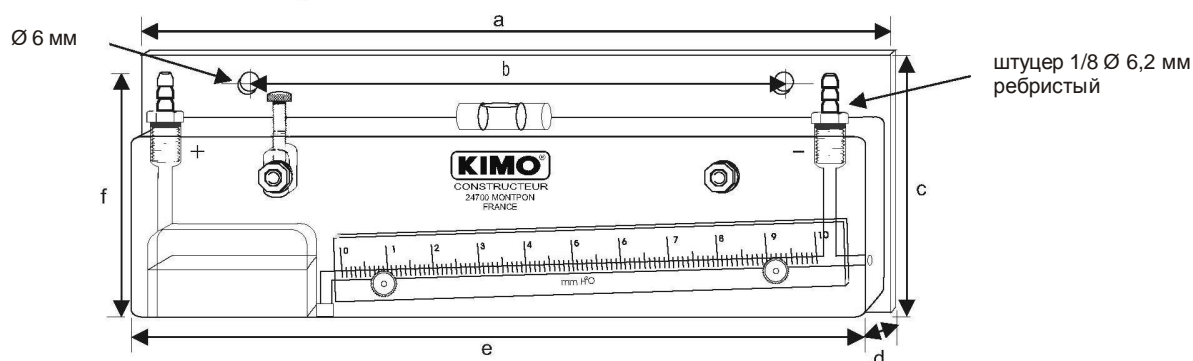
**ДИАПАЗОН ИЗМЕРЕНИЙ**

МОДЕЛЬ	ДИАПАЗОН ИЗМЕРЕНИЙ			ШКАЛА ЧУВСТВИТЕЛЬНОСТИ		РАЗРЕШЕНИЕ
	мм H <sub>2</sub> O	Паскали	в дм H <sub>2</sub> O	для 1 мм H <sub>2</sub> O или 10 Па	для 0,1 в дмH <sub>2</sub> O	
<b>НР 5</b>	0-5	0-50	0-0,2	20 мм	50,8 мм	0,1 мм H <sub>2</sub> O или 1 Па или 0,002 в дм H <sub>2</sub> O
<b>НР 10</b>	0-10	0-100	0-0,4	15 мм	38,1 мм	0,1 мм H <sub>2</sub> O или 1 Па или 0,005 в дм H <sub>2</sub> O
<b>НР 15</b>	0-15	0-150	0-0,6	10 мм	25,4 мм	0,1 мм H <sub>2</sub> O или 1 Па или 0,005 в дм H <sub>2</sub> O

## Характеристики

- Рекомендуемая температура эксплуатации: от +5 до 30 °С.
- Возможная температура эксплуатации: от -30 до 60 °С.
- Максимальное статическое давление: 6 бар.
- Корпус манометра: прозрачный плексиглас толщиной 20 мм.
- Колонка для жидкости: полностью просверленная в сплошном блоке, Ø 4 мм.
- Градуированная скользящая полоска: прозрачный плексиглас. Поперечное сечение 20 x 2 мм.
- Регулировка нуля путем перемещения градуированной скользящей полоски, ход 12 мм. Фиксируется на месте фрезерованным латунным никелированным винтом.
- Располагается горизонтально при помощи встроенного спиртового уровня и регулировочного фрезерованного латунного никелированного винта, вертикальный ход 12 мм.
- Манометрическая жидкость: AWS 10 красное масло, плотность 0,87 при 15 °С.
- Емкость резервуара: 20 мл.
- Соединение: трубка Ø 5 x 8 мм с никелированным латунным штуцером Ø 6,2 мм с резьбой 1/8.
- Устанавливается на стене вместе с основанием из белого ПВХ или без него.

## Размеры



Размер	a	b	c	d	e	f	Вес
HP 5	184 mm	116 mm	80 mm	30 mm	180 mm	71 mm	340 g
HP 10	234 mm	166 mm	80 mm	30 mm	230 mm	71 mm	430 g
HP 15	234 mm	166 mm	80 mm	30 mm	230 mm	71 mm	430 g

## Монтаж

Установить манометр на стене или на перегородке при помощи двух винтов с диаметром максимум Ø 5. Установить в горизонт при помощи встроенного уровня и фрезерованного регулировочного винта. Открутить штуцер на резервуаре и медленно залить манометрическую жидкость до нулевой отметки на шкале. Установить штуцер обратно, не перетянув его. Подсоединить манометр к источнику давления или вакуума, который нужно проверить.

### Замечание:

- Для измерения давления: подсоединиться к правому штуцеру (+).
- Для измерения вакуума: подсоединиться к левому штуцеру (-).
- Для измерения перепада давления: соединить самое высокое давление с правым штуцером (+), более низкое давление с левым штуцером (-).

**ТЕХНИЧЕСКОЕ ОБСЛУЖИВАНИЕ:** Манометры HP не требуют специального обслуживания, кроме ежегодной замены индикаторной жидкости.

[www.kimo.fr](http://www.kimo.fr)

ОТДЕЛ ЭКСПОРТА

Тел.: + 33. 1. 60. 06. 69. 25 - Fax: + 33. 1. 60. 06. 69. 29

Эл. почта: [export@kimo.fr](mailto:export@kimo.fr)



Эксклюзивный дистрибьютор продукции КИМО в России:

**ООО НПО «ЭКО-ИНТЕХ»**

115230 Москва, Каширское шоссе, д. 13, корп. 1

Т./факс: (495) 9258876 (многоканальный); т.: (495)9780294;

т/ф. (499) 6139194; (499) 6110325,

e-mail: [info@eco-intech.com](mailto:info@eco-intech.com); <http://www.eco-intech.com>;

[www.kimo-rus.com](http://www.kimo-rus.com)